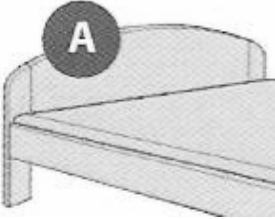
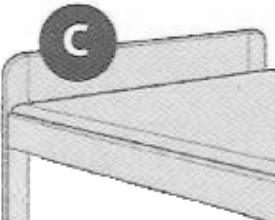
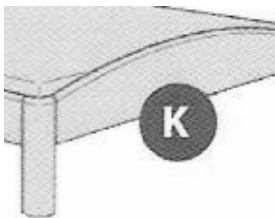
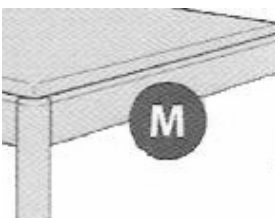



			Kernbuche
	Kopfteil Nr.A (niedrig)	90x200	413 €
		100x200	418 €
		140x200	463 €
		160x200	485 €
		180x200	506 €
		200x200	557 €
	(mit 1 Bettseite) Kopfteil: 84 Sitzhöhe: 45 Aussenmass: + 8 cm in der Länge + 11 cm in der Breite		
	Kopfteil Nr.A (hoch)	90x200	413 €
		100x200	418 €
		140x200	463 €
		160x200	485 €
		180x200	506 €
		200x200	557 €
	(mit 1 Bettseite) Kopfteil: 92 Sitzhöhe: 53 Aussenmass: + 8 cm in der Länge + 11 cm in der Breite		
	Kopfteil Nr.C (niedrig)	90x200	394 €
		100x200	396 €
		140x200	439 €
		160x200	461 €
		180x200	482 €
		200x200	526 €
	(mit 1 Bettseite) Kopfteil: 66 Sitzhöhe: 45 Aussenmass: + 8 cm in der Länge + 11 cm in der Breite		
	Kopfteil Nr.C (hoch)	90x200	394 €
		100x200	396 €
		140x200	439 €
		160x200	461 €
		180x200	482 €
		200x200	526 €
	(mit 1 Bettseite) Kopfteil: 74 Sitzhöhe: 53 Aussenmass: + 8 cm in der Länge + 11 cm in der Breite		
	Fussteil Nr.K (niedrig)	90x200	413 €
		100x200	418 €
		140x200	463 €
		160x200	485 €
		180x200	506 €
		200x200	557 €
	(mit 1 Bettseite) Fussteil: 55 Sitzhöhe: 45 Aussenmass: + 8 cm in der Länge + 11 cm in der Breite		
	Fussteil Nr.K (hoch)	90x200	413 €
		100x200	418 €
		140x200	463 €
		160x200	485 €
		180x200	506 €
		200x200	557 €
	(mit 1 Bettseite) Fussteil: 63 Sitzhöhe: 53 Aussenmass: + 8 cm in der Länge + 11 cm in der Breite		
	Fussteil Nr.M (niedrig)	90x200	372 €
		100x200	377 €
		140x200	420 €
		160x200	446 €
		180x200	461 €
		200x200	514 €
	(mit 1 Bettseite) Fussteil: 45 Sitzhöhe: 45 Aussenmass: + 8 cm in der Länge + 11 cm in der Breite		
	Fussteil Nr.M (hoch)	90x200	372 €
		100x200	377 €
		140x200	420 €
		160x200	446 €
		180x200	461 €
		200x200	514 €
	(mit 1 Bettseite) Fussteil: 53 Sitzhöhe: 53 Aussenmass: + 8 cm in der Länge + 11 cm in der Breite		
Zuschlag für Bettseitenhöhe/Fussteilhöhe 24 cm:			144 €
Zuschlag für Sonderlänge 210 - 220 cm			113 €

Kernbuche

	Bettkasten Nr. L1/R2 (niedrig)	
	auf Teleskopschienen mit 3 Schüben je 64 cm	617 €
	Bettkasten Nr. L3 (niedrig)	
	auf Teleskopschienen mit 2 Schüben 64 / 130 cm	559 €
	Bettkasten Nr. R4 (niedrig)	
	auf Teleskopschienen mit 2 Schüben 64 / 130 cm	559 €
	Bettkasten Nr. L11/R12 (hoch)	
	auf Teleskopschienen mit 6 Schüben je 64 cm B: 200 H: 37 T: 60	914 €
	Bettkasten Nr. L21/R22 (hoch)	
	auf Teleskopschienen mit 3 Schüben je 64 cm B: 200 H: 37 T: 60	818 €
	Bettkasten Nr. L31 (hoch)	
	auf Teleskopschienen mit 4 Schüben je 64 cm B: 200 H: 37 T: 60	871 €
	Bettkasten Nr. R32 (hoch)	
	auf Teleskopschienen mit 4 Schüben je 64 cm B: 200 H: 37 T: 60	871 €
	Bettkasten Nr. L41 (hoch)	
	auf Teleskopschienen mit 3 Schüben 64 / 130 cm B: 200 H: 37 T: 60	809 €
	Bettkasten Nr. R42 (hoch)	
	auf Teleskopschienen mit 3 Schüben 130 / 64 cm B: 200 H: 37 T: 60	809 €
	Bettkasten Nr. L51 (hoch)	
	auf Teleskopschienen mit 2 Schüben 64 / 130 cm B: 200 H: 37 T: 60	778 €
	Bettkasten Nr. R52 (hoch)	
	auf Teleskopschienen mit 2 Schüben 130 / 64 cm B: 200 H: 37 T: 60	778 €
	Ablage mit Schublade Nr. A/S-L / A/S-R	
	B: 39 H: 30 T: 38,5	254 €
	Ablage ohne Schublade Nr. A-L / A-R	
	B: 39 H: 30 T: 38,5	209 €

Kernbuche

	Seitenblende Nr. 315 (niedrig) für niedriges Bett	 168 €
	Seitenblende Nr. 315-H (hoch) für hohes Bett	 194 €
	Fussteilblende Nr. 316 (niedrig) für niedriges Bett (für Bettbreite 90-100 cm) (für Bettbreite 140-200 cm)	 79 € 158 €
	Fussteilblende Nr. 316-H (hoch) für hohes Bett (für Bettbreite 90-100 cm) (für Bettbreite 140-200 cm)	 79 € 158 €